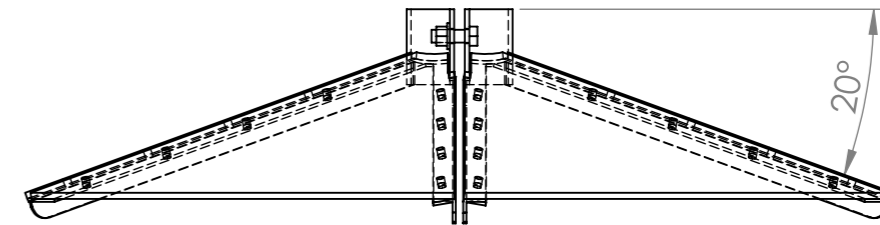
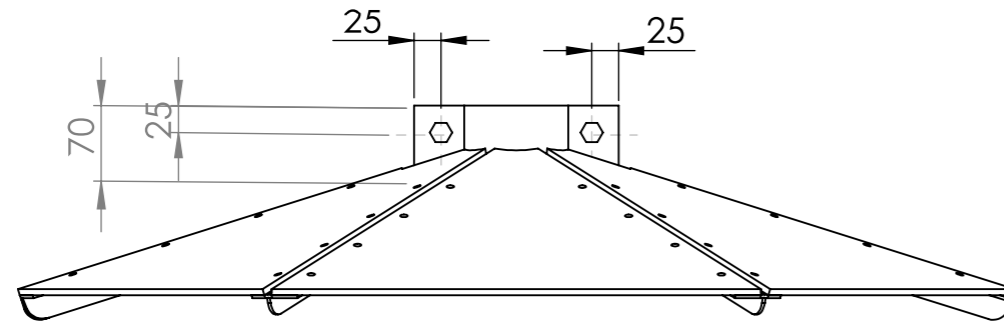
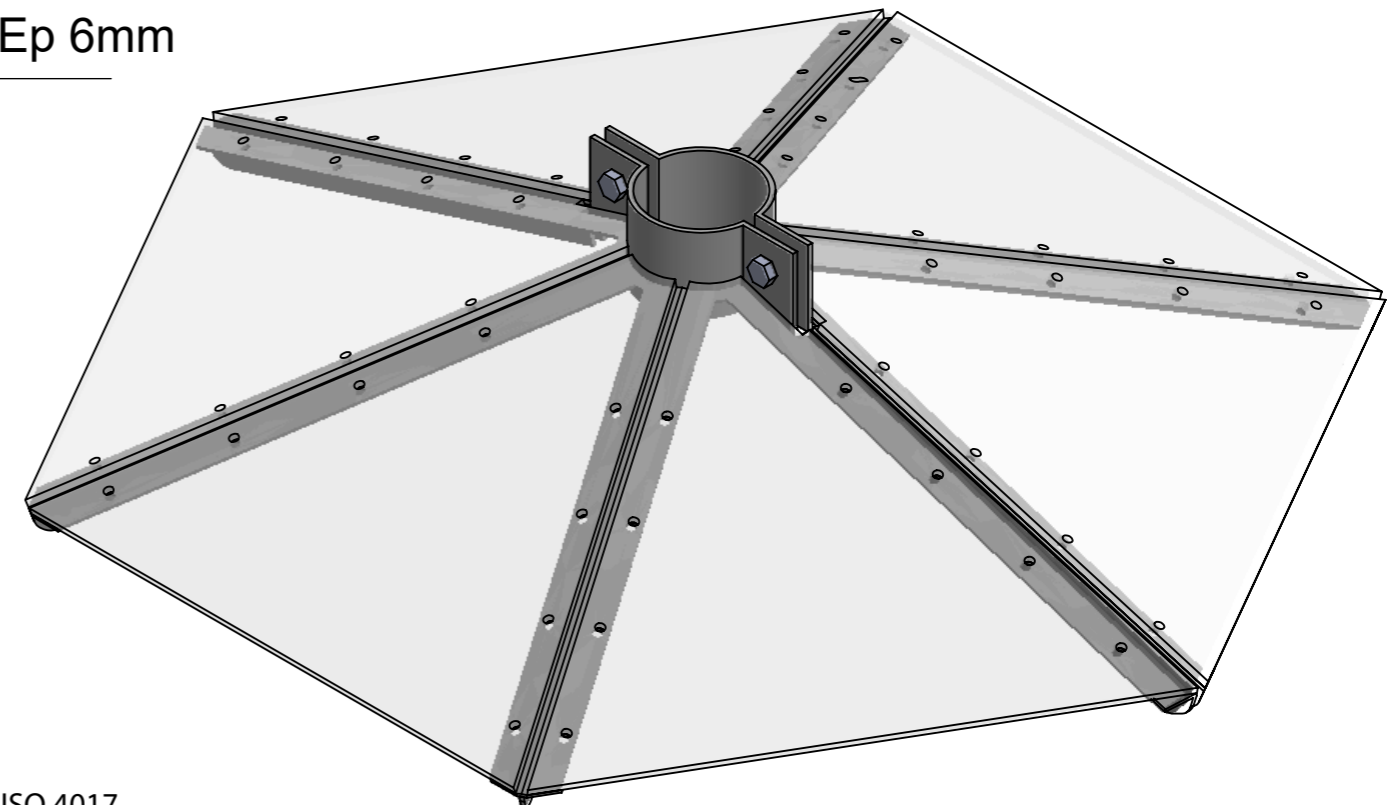
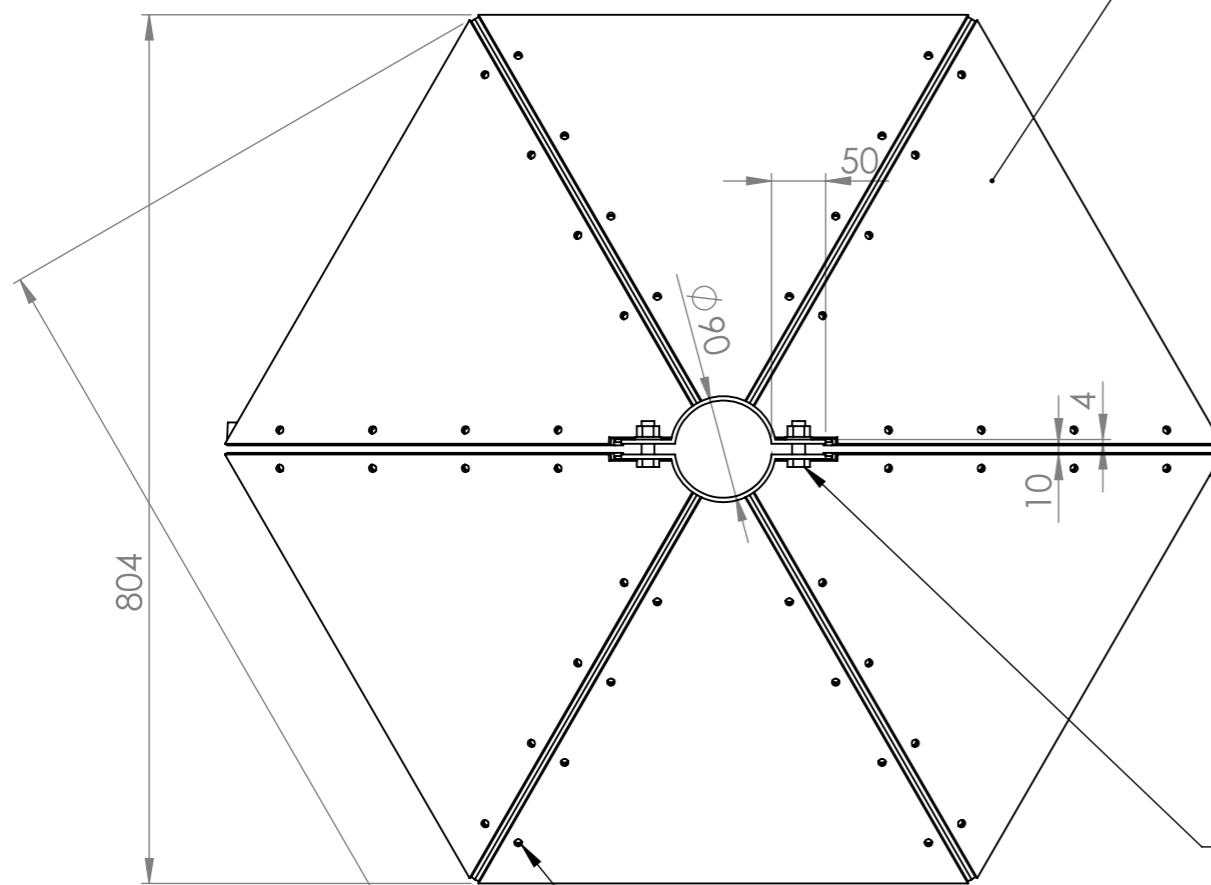


EQUIPEMENT MAT ANTI-PROJECTILES (protection caméras)



Plaque Polycarbonate- Ep 6mm



2x Vis M12X35- ISO 4017
2x Rondelle plate M12 -DIN 125
2x Rondelle grower M12- DIN127
2x Ecrou M12- ISO 4032

48x Vis M6X16- ISO 4017
48x Rondelle plate M12 -DIN 125
48x Rondelle grower M12- DIN127
48x Ecrou M12- ISO 4032

